



# iQuest

STANDARD • HOSPITALIER • LOUNGE



# iQuest

En 10 ans, le divan Quest a su satisfaire plus de 15 000 professionnels de santé. Les généralistes, cardiologues, dermatologues et kinésithérapeutes de plus de 70 pays ont su apprécier la qualité Française de ce divan

robuste, confortable, et facile d'accès. Il y a 5 ans, Promotal a mené la plus grande étude jamais réalisée en Europe et au Moyen Orient . Cette étude de 3 ans, faite en collaboration avec plus de 200 professionnels de santé à révélé 3 besoins fondamentaux : l'égalité de traitement des personnes à mobilité réduite, l'efficacité dans la réalisation de l'examen médical et l'ergonomie d'usage du matériel. iQuest est la nouvelle révolution de chez Promotal. Nous avons conçu un divan au design épuré et aérien qui améliorera votre confort et celui de vos patients grâce à sa position d'accueil la plus basse du marché, ses positions programmables et ses mouvements autonomes, 2 fois plus rapides.



ACCUEIL



EXAMEN



POSITION  
HAUTE



DÉCLIVE



PROCLIVE



## EGALITE DE TRAITEMENT

### RÉDUISEZ LES EFFORTS DE VOS PATIENTS À MOBILITÉ RÉDUITE AVEC :

- > Une position d'accueil patient à 46 cm
- > Un dossier relevé servant d'appui lors de l'accès
- > Des mouvements électriques doux et sécurisés

### EXAMINEZ L'ENSEMBLE DE VOS PATIENTS AVEC LA MÊME AISANCE:

- > Accueil jusqu'à 250 Kg
- > Confort optimal de la sellerie Lounge



## EFFICACITÉ

### FLUIDIFIEZ VOTRE EXAMEN GRÂCE

- > Aux mouvements 2 fois plus rapides
- > Au positionnement intuitif du patient sur la sellerie Lounge
- > Aux mouvements autonomes, 1 impulsion suffit à la mise en position
- > À la commande intuitive et sa position d'accueil patient déjà paramétrée



## ERGONOMIE D'USAGE

### CHANGEZ LES POSITIONS SANS AUCUN EFFORT :

- > Divan tout électrique : Hauteur, dossier, proclive/déclive
- > Une hauteur variable de 46 à 95 cm
- > Enregistrement de 2 positions 100% paramétrables
- > Commandes intuitives, intégrées au dossier du divan (modèle Lounge)

### AMÉLIOREZ LE CONFORT DE VOS PATIENTS GRÂCE :

- > À la sellerie grand confort Lounge

3 MODÈLES,  
3 BESOINS.

● OPTIONS  
● ACCESSOIRES



**iQuest  
STANDARD**

Réf. 3050-40  
Avec roues escamotables  
Réf. 3050-50  
Sellerie largeur 65 cm  
Réf. 600150-65  
Sellerie largeur 75 cm  
Réf. 600150-75



**iQuest  
LOUNGE**

Réf. 3055-20



**iQuest  
HOSPITALIER**

Réf. 3050-60



Trou visage  
65cm Réf. 2231-65  
75cm Réf. 2231-75

Montage de la sellerie  
en usine  
Réf. 600000-01

Batterie de  
fonctionnement  
Réf. 3092-01



Coupe circuit  
Réf. 3058-01

Enrouleur de câble  
(4m)  
Réf. 3032-01XX

Roues antistatiques  
Réf. 3031-01

Prise intégrée  
EU - Réf. 30400-01EU  
UK - Réf. 30400-01UK

Prise équipotentielle  
Réf. 2059-01



Etau  
Réf. 166

Paire d'étaux sur rail  
Réf. 878-12

Paire d'appui-jambes  
Réf. 840

Paire de housses  
pour appui-jambes  
Réf. 861

Paire d'étriers  
Réf. 850



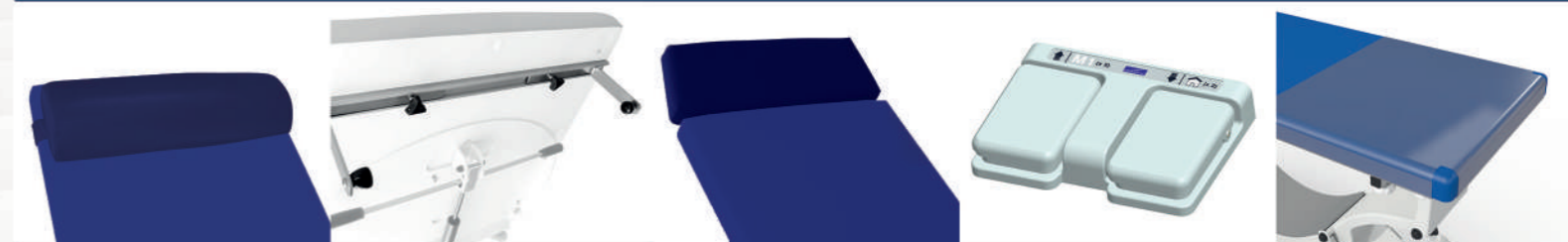
Tige porte sérum  
2 crochets  
Réf. 985-01

Tige porte sérum  
autobloquant 2 crochets  
Réf. 2985-01

Appui-bras  
(unitaire)  
Réf. 2536

Housse pour appui-bras  
(unitaire)  
Réf. 2537

Appui-tête lounge  
Réf. 30679-01



Appui tête sellerie plate  
Réf. 1102-10

Porte rouleau réglable  
Réf. 2056-02

Rallonge dossier  
Réf. 2055-01

Pédale filaire  
Réf. 3051-10

Protection cristal pied  
pour sellerie plate  
65cm Réf. 600150-65C  
75cm Réf. 600150-75C



Protection cristal tête  
Réf. 3056-02

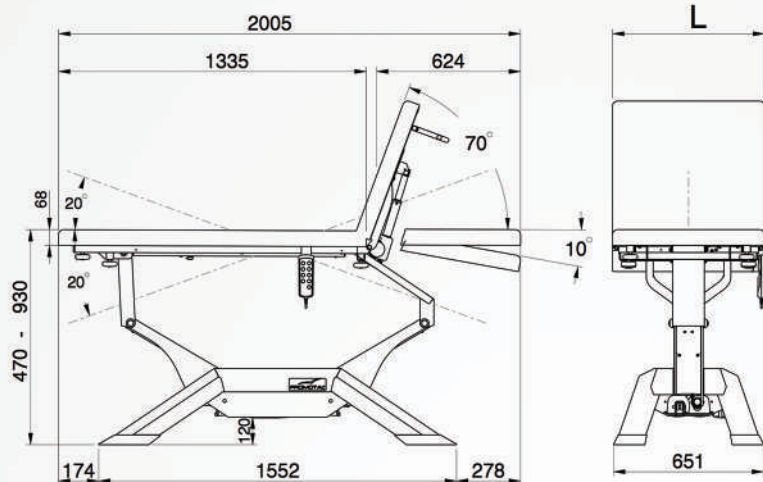
Protection cristal pied  
sellerie lounge  
Réf. 3056-01

Paire de barrières  
(Sellerie plate uniquement)  
Réf. 85114-01

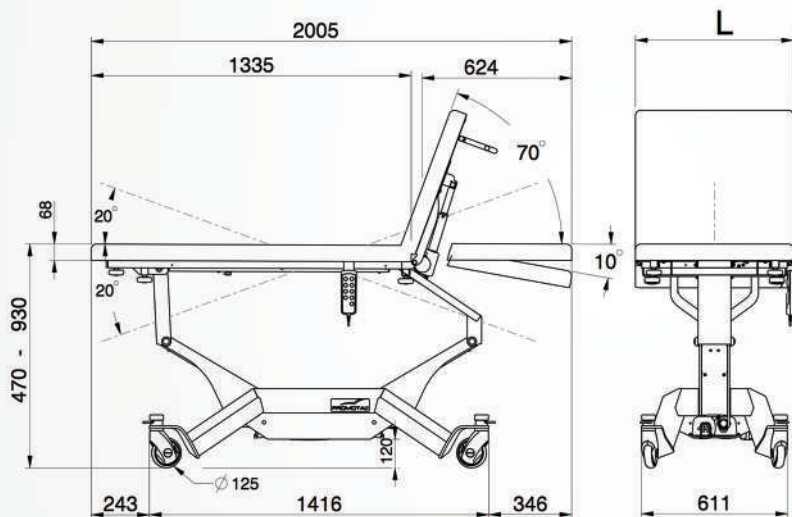
Paire de rails tête  
Réf. 30878-XXT

Paire de rails pieds  
Réf. 30878-XXP

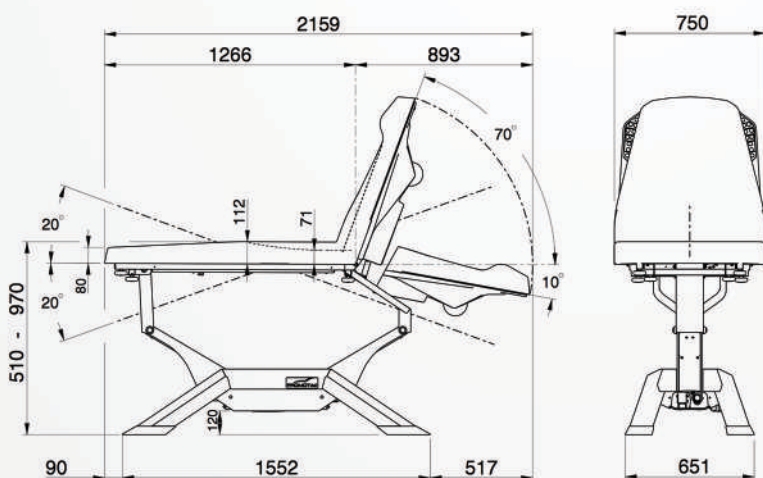
# iQuest



STANDARD



HOSPITALIER



LOUNGE

- |                   |   |         |
|-------------------|---|---------|
| 32 - BLEU         |    | CLASSIC |
| 93 - COTTAGE      |    |         |
| 35 - ROUGE        |    |         |
| 34 - JAUNE        |    |         |
| 91 - BLANC        |    |         |
| 92 - MARINE       |   | VITAMIN |
| 56 - OBSCURE      |  |         |
| 57 - ANTISTATIQUE |  |         |
| 64 - RAISIN       |  |         |
| 67 - LAGON        |  |         |
| 66 - BONBON       |  | COSY    |
| 63 - CEDRAT       |  |         |
| 80 - CIEL         |  |         |
| 81 - VERT D'EAU   |  |         |
| 65 - LILAS        |  |         |
| 96 - ETAIN        |  |         |
| 82 - GRIS SOURIS  |  |         |
| 83 - NATUREL      |  |         |
| 84 - CHOCOLAT     |  |         |