



Welch Allyn

Ophtalmoscope PanOptic™ et
ophtalmoscope PanOptic avec système iExaminer®



Ophtalmoscope PanOptic grand angle direct, doté d'une solution d'imagerie numérique mobile pour une visualisation panoramique de qualité supérieure du fond de l'œil avec pupilles non dilatées



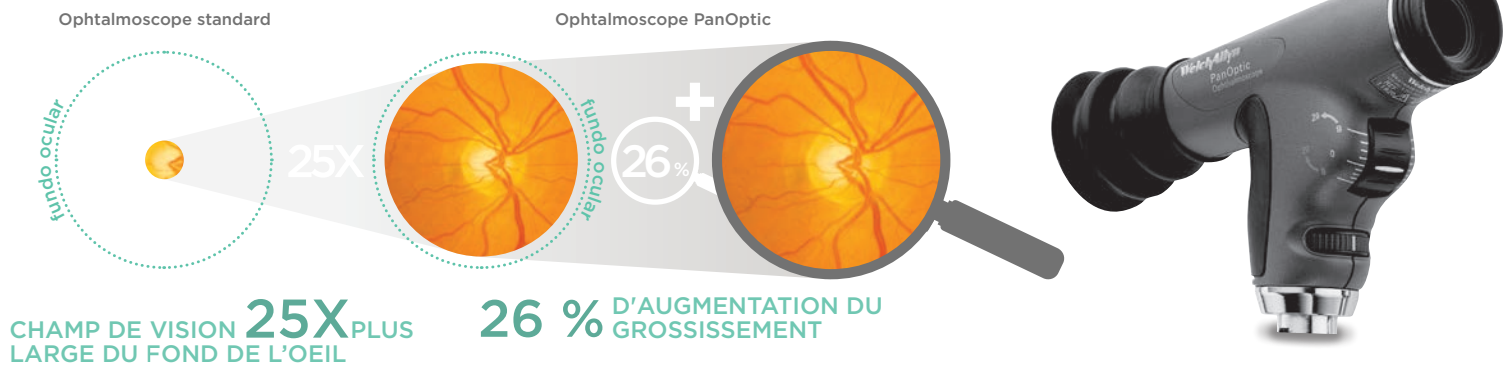
WelchAllyn®

L'ophtalmoscope PanOptic de Welch Allyn est un concept novateur dans le secteur de l'ophtalmoscopie



Notre ophtalmoscope PanOptic révolutionnaire répond aux défis fondamentaux de l'ophtalmoscopie directe des pupilles non dilatées, et ce afin d'obtenir des vues du fond de l'œil de qualité supérieure permettant de réaliser des examens précis.

L'optique axiale PointSource™ facilite le franchissement des petites pupilles non dilatées :



Élément du patient :

- Crée et maintient une distance de travail adéquate
- Point de pivot pour réaliser un panoramique de la rétine
- Orientable et filtre la lumière ambiante

Fonctionnalités additionnelles :

- Gamme de mise au point de -20 à +20 dioptries
- Disponible avec ampoule halogène HPX® ou ampoule LED SureColor™
- Distance de travail plus grande entre le praticien et le patient pour un meilleur confort
- Compatible avec toutes les sources d'alimentation murale et chargeurs 3,5 V Welch Allyn
- Également compatible avec certaines poignées d'autres marques



UN MEILLEUR CONFORT POUR LE PRATICIEN ET LE PATIENT

Ouvertures et filtres :

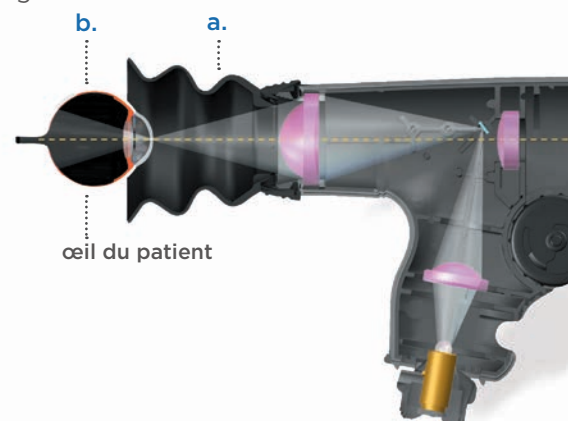
- Ouverture du faisceau micro
- Petite ouverture
- Grande ouverture
- Ouverture en fente
- ◐ Ouverture en demi-lune (modèles 11810)
- Filtre éliminant le rouge
- Filtre bleu cobalt (modèles 11820)

Vues panoramiques du fond de l'œil avec pupilles non dilatées

Grâce à l'optique axiale PointSource, notre système optique breveté et novateur, le PanOptic améliore considérablement vos examens du fond de l'œil. Le praticien visualise le fond de l'œil au travers d'un miroir qui dirige l'éclairage dans l'œil, optimisant ainsi l'alignement de l'axe de vision avec la région éclairée.

Fonctionnement

- Concentre l'éclairage vers un point de la cornée du patient, facilitant l'entrée dans les petites pupilles non dilatées
- Dévie ensuite le chemin de l'éclairage vers la rétine du patient pour éclairer le fond de l'œil sur une très grande surface
- Permet en même temps au praticien de visualiser la zone éclairée quasiment sur le même axe, créant ainsi le plus grand champ de vision possible



iExaminer complète le système avec sa solution d'imagerie numérique mobile

L'iExaminer transforme l'ophtalmoscope PanOptic en un dispositif d'imagerie numérique mobile qui vous permet de voir et de prendre des photos de l'œil comme jamais auparavant.

Capter, conserver, agrandir, envoyer et récupérer

- L'adaptateur iExaminer et l'ophtalmoscope PanOptic fonctionnent ensemble sur votre iPhone® et l'application iExaminer
- Capture rapide d'images du fond de l'œil pour une documentation facile et rentable de l'œil
- Facilite l'éducation et l'observance du patient
- Compatible avec iPhone 6, 6s, 6 Plus et 6s Plus



Utilisez une ampoule halogène Welch Allyn modèle 03800-U pour l'ophtalmoscope PanOptic avec l'iExaminer Welch Allyn.



L'application iExaminer Pro de Welch Allyn est intégrée au système pour capturer, conserver, envoyer et récupérer les images du fond de l'œil. Version gratuite disponible pour l'iPhone d'Apple

PREUVES CLINIQUES :

« Comparé à un ophtalmoscope direct (DO), l'ophtalmoscope PanOptic (PO) a permis aux médecins de diagnostiquer avec plus de précision les pathologies de la papille optique. Ces résultats indiquent que le PO est un instrument de qualité supérieure pour diagnostiquer les pathologies de la papille dans les environnements de soins intensifs. »

Harry Petrushkin, Allon Barsam, Milt Mavrakakis, Andy Parfitt, Peter Jaye.

Optic disc assessment in the emergency department: a comparative study between the PanOptic and direct ophthalmoscopes. EmergMedJ 2012;29:1007-1008 (Royaume-Uni)

AVIS SUR LE PRODUIT :

« Le PanOptic permet de réaliser de magnifiques vues de la rétine, et plus particulièrement de ses vaisseaux sanguins. Le résultat est nettement supérieur à mon ophtalmoscope traditionnel. Un regard dans l'œil me suffit pour avoir le sentiment de connaître l'état des artères rénales et cardiaques. »

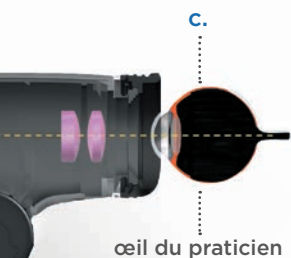
M.D. Verghese, Abraham. "The Things We Carried, Then and Now" The New York Times, New York Edition, Oct. 9, 2012. P. D2. Presse écrite.

« J'ai toujours trouvé que l'ophtalmoscopie revenait à regarder par le trou de la serrure pour tenter de deviner ce qui se passe dans l'autre pièce. L'ophtalmoscope PanOptic de Welch Allyn facilite l'éclairage des zones de l'anatomie du patient qui étaient auparavant difficiles à explorer. »

Dr. Park, Robert. "An end to tedious eye exams" Medical Observer (St Leonards, N.S.W.), Mar 2017. P. 52. Presse écrite.

Une technologie récompensée

Welch Allyn a reçu le Global R&D 100 Award et le Medical Design Excellence Award récompensant l'importance technologique de l'ophtalmoscope PanOptic.



œil du praticien



Compatible avec toutes les sources d'alimentation Welch Allyn de 3,5 V

Choisissez la configuration la plus adaptée à votre cabinet et votre flux de travail



Disponible avec une ampoule LED SureColor Welch Allyn

Technologie LED unique et brevetée conçue spécialement pour les applications cliniques

SURECOLOR™



LA FAMILIARITÉ DE L'HALOGÈNE

LED SureColor	LED des principaux concurrents
> Température de couleur optimisée, similaire aux ampoules halogènes	> Éclairage trop vif ou trop blanc pouvant atténuer des détails importants

DURÉE DE VIE x30

> Test comparatif par rapport à 30 ampoules halogènes

> 7 ans de garantie

EFFICACITÉ ÉNERGÉTIQUE

> Jusqu'à 3 fois plus de temps d'activité par rapport aux ampoules halogènes avec poignées rechargeables de 3,5 V Welch Allyn

> Température de fonctionnement inférieure pour un plus grand confort du patient/clinicien

Informations de commande

(Les ampoules sont interchangeables : une seule tête fonctionne aussi bien avec une ampoule LED SureColor qu'une ampoule halogène HPX)

Têtes PanOptic

- 11820-L Tête d'ophtalmoscope PanOptic 3,5 V avec ampoule LED SureColor*
- 11820-CE Tête d'ophtalmoscope PanOptic 3,5 V avec ampoule halogène HPX*
- 11810-CE Tête d'ophtalmoscope PanOptic 3,5 V avec ampoule halogène HPX**

Accessoires

- 11840-A6 Adaptateur iExaminer pour iPhone 6 et 6s
- 11840-A6P Adaptateur iExaminer pour iPhone 6 Plus et 6s Plus
- 11870 Œilletons de patients réutilisables (5 unités)
- 11875 Lentille d'examen de la cornée
- 03800-U Ampoule halogène HPX de rechange
- 03800-LED Ampoule LED SureColor de rechange



Une seule tête fonctionne aussi bien avec une ampoule LED SureColor qu'une ampoule halogène HPX

*Ouvertures et filtres sur les têtes 11820 : faisceau micro, petit, grand ; ouverture en fente ; filtre éliminant le rouge et filtre bleu cobalt ; lentille de grossissement.

**Ouvertures et filtres sur les têtes 11810 : faisceau micro, petit, grand ; ouverture en fente ; filtre éliminant le rouge et ouverture en demi-lune.

Rendez-vous sur nos sites Web pour découvrir la gamme complète de solutions d'examen physique Welch Allyn ou contactez-nous dès aujourd'hui.



Welch Allyn France
100 Avenue de Suffren
75015 Paris, France
Tel.: +33 1 57 32 49 94
france@welchallyn.com

Welch Allyn Belgium
Gulledelle 98
1200 Bruxelles, Belgique
Tel. +32 470 80 20 08
benelux@welchallyn.com

WWW.WELCHALLYN.FR

WWW.WELCHALLYN.BE

WelchAllyn®

Hill-Rom®

©2019 WELCH ALLYN, INC. TOUS DROITS RÉSERVÉS. DOC. N° : SM4155-FR-R1 MCI3989, 2019-01

L'ophtalmoscope PanOptic est prévu pour une utilisation par des cliniciens et un personnel médical qualifié pour observer directement les structures du fond de l'œil de tous les patients.

Dispositif médical (93/42/EEC) - Classe I

Fabricant : Welch Allyn, Inc., 4341 State Street Road, Skaneateles Falls, NY 13153, États-Unis.

Rep. CE : Welch Allyn Limited, Navan Business Park, Dublin Road, Navan, County Meath, Irlande.

Cet appareil médical est un produit de santé réglementé qui, conformément à ladite réglementation, porte un marquage CE. Welch Allyn recommande de lire attentivement les instructions détaillées relatives à l'utilisation adéquate et en toute sécurité des appareils qui se trouvent dans les documents accompagnant les appareils médicaux. Le personnel des établissements de santé est responsable de l'utilisation adéquate et de l'entretien de ces appareils médicaux. Welch Allyn se réserve le droit d'apporter des modifications à la conception, aux caractéristiques et aux modèles, sans préavis. La seule garantie consentie par Welch Allyn est la garantie écrite expresse sur la vente ou la location de ses produits.