

**VEDEFAR**

## GEBRUIKERSOPLEIDING CA-700 SPUITPOMP



## ACCESSOIRES

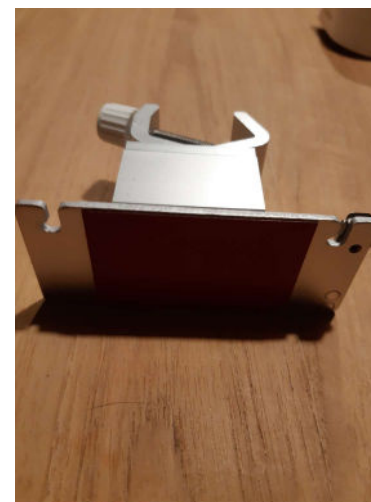
- KOFFER



- OPLAADBARE BATTERIJ



- PAALKLEM



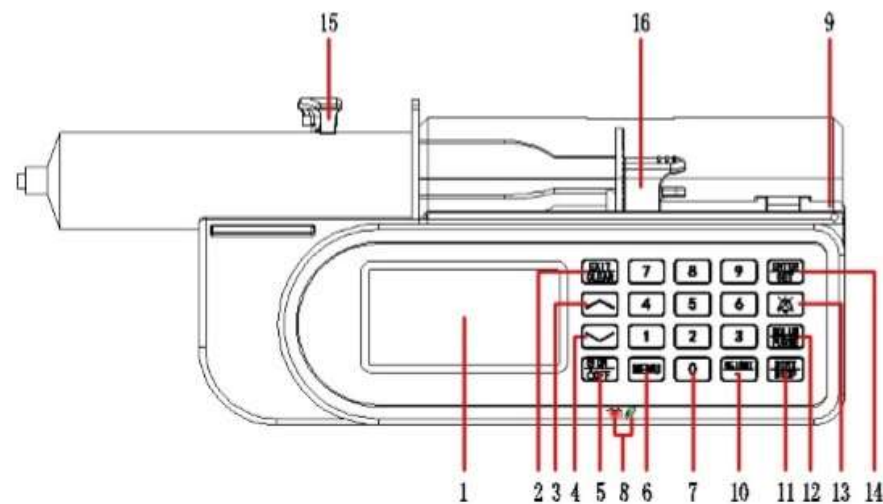
## SPECIFICATIES

- SPUITEN: 3, 5, 10, 20/30, 50/60 ML
- ZELFTEST BIJ OPSTART
- STANDAARD BD, ANDERE MERKEN TE KALIBREREN
- DETECTIE GROOTTE SPUIT, INHOUD ZELF AFLEZEN EN INGEVEN
- INFUUSSNELHEID: 0,1 – 1000 ML/U
- LEVENSDUUR BATTERIJ: 24U INFUSIE AAN 5ML/U (OPLAAD 8U)
- OCCLUSIE: LAAG, MEDIUM, HOOG



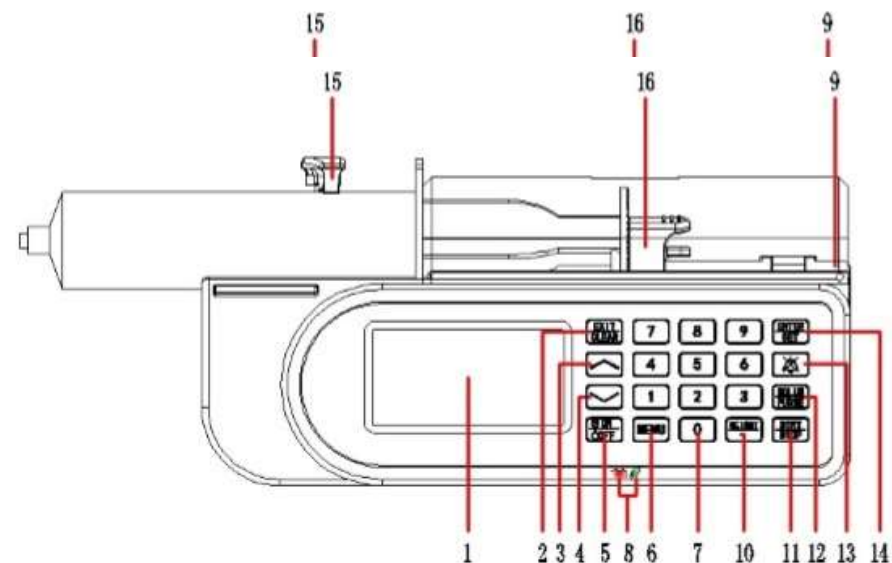
## FUNCTIES KLAVIER

BESCHRIJVING	
1. DISPLAY	INSTELLINGEN/INDICATIE WEERGEGEVEN OP SCHERM
2. EXIT/CLEAR	STOP INSTELLING/TERUG NAAR HOOFDMENU/ NIET ACTIEF TIJDENS INFUUS
3-4. PIJLTJES TOETSEN	SELECTIE MAKEN IN MENU
5. ON/OFF	ZET POMP AAN/UIT
6. MENU	INSTELLINGSMENU
7. NUMERIEK KLAVIER	INGEVEN CIJFERS
8. VOEDINGSINDICATIE	WERKING OP BATTERIJ OF VOEDINGSADAPTOR



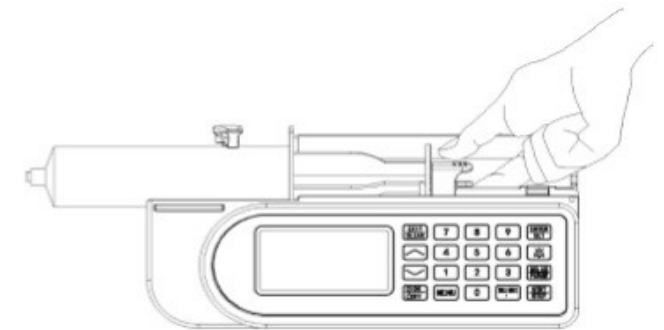
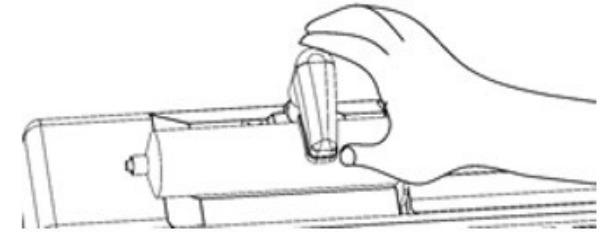
## FUNCTIES KLAVIER

BESCHRIJVING	
9.LED INDICATIE	WERKING OF ALARM INDICATIE
10.WEIGHT/. MODE/INGEVEN DECIMAAL PUNT	INSTELLING GEWICHT MODE/INGEVEN DECIMAAL PUNT
11.START/STOP	START OF STOP WERKING
12.BOLUS/PURGE	ONTLUCHTEN LEIDING/BOLUS TIJDENS INFUSIE
13.MUTE KEY	GELUID ALARM OPHEFFEN
14.ENTER/SET	BEVESTIGING KEUZE/INSTELLING
15.BARREL CLAMP	SPUITHOUDER
16.PLUNGER HOLDER	STAMPERHOUDER



## PLAATSING SPUIT

- STARTEN MET UITGESCHAKELDE POMP
- OPEN BESCHERMINGSKAP
- HEF SPUITKLEM OP & DRAAI 90° LINKS/RECHTS
- POSITIONEER SPUIT MET VLEUGEL THV VLEUGELHOUDER
- VERPLAATS STAMPERHOUDER DOOR INDRUKKEN WITTE KLEP ONDERAAN
- DRUK SPUIT IN HOUDERS
- DRAAI SPUITKLEM TERUG 90°
- SLUIT BESCHERMINGSKAP



## START INFUSIE

- AANZETTEN POMP: ON/OFF
- HERKENT GEPROGRAMMEERD SPIJTMERK + GROOTTE
- NOG LUCHT AANWEZIG IN SPIJT/LEIDING?



- VIA MENU -> KIES OPTIE 4: INFUSION MODE
- BEVESTIGEN ENTER/SET

MODE SETTING	
3	DATE FORMAT
4	INFUSION MODE
5	OCCLUSION



## MODUS ML/U

- SELECTEER ML/U -> BEVESTIG ENTER/SET
- TERUGKEREN NAAR STARTSCHEM VIA EXIT/CLEAR
- MODUS ML/U BLIJFT NU ONTHOUDEN
- DRUK ENTER/SET WAARNA INVOEREN INFUSION RATE (SNELHEID) EN VOLUME LIMIT (VOLUME SPUIT) MET NUMERIEK KLAVIER
- BEVESTIGEN ENTER/SET
- START INFUSIE MET START/STOP TOETS
- KEEP VEIN OPEN = BIJ EINDE SPUIT SCHAKELT POMP IN KVO OM INFUUS DOORGANKELIJK TE HOUDEN

INFUSION MODE	
1	m/h
2	VOLUME/ TIME
3	WEIGHT

INFUSION RATE SETTINGS	
INF. RATE	100 m/h
VOLUME LIMIT	10.0 ml

NON	[ 2 ]	14:35
		08-20-13
V INF:		0 ml
LIMIT:		10.0 ml
RATE:		<b>10.0</b> ml/h

## MODUS VOLUME/TIJD

- SELECTEER VOLUME/TIJD -> BEVESTIG ENTER/SET
- TERUGKEREN NAAR STARTSCHEM VIA EXIT/CLEAR
- MODUS VOLUME/TIJD BLIJFT NU ONTHOUDEN
- DRUK ENTER/SET WAARNA INVOEREN VOLUME TO INFUSE (VOLUME SPUIT) EN TIME LIMIT (TOEDIENINGSTIJD) MET NUMERIEK KLAVIER
- BEVESTIGEN ENTER/SET
- START INFUSIE MET START/STOP TOETS
- GEEN KVO FUNCTIE, VOLLEDIG VOLUME WORDT TOEGEDIEND

INFUSION MODE	
1	ml/h
<b>2</b>	<b>VOLUME/ TIME</b>
3	WEIGHT

INFUSION RATE SETTING	
VOLUME TO INFUSE	<b>0ml</b>
TIME LIMIT	00:00 hr

<input type="checkbox"/> NON	[ 2 ]	14:35
		08-20-13
V.REMAIN:		10.0 ml
TIME LEFT:		01:00 hr
RATE:		<b>10.0</b> ml/h

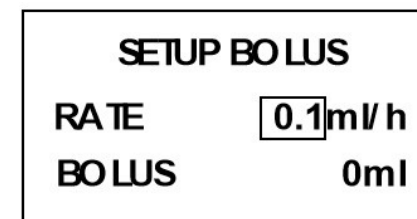
## BOLUSTOEDIENING

- DRUK TIJDENS WERKING POMP AANTAL SECONDEN OP BOLUS/PURGE



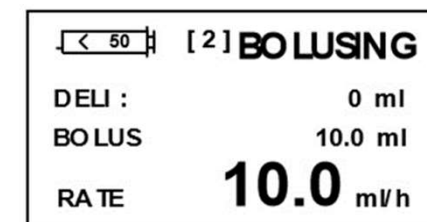
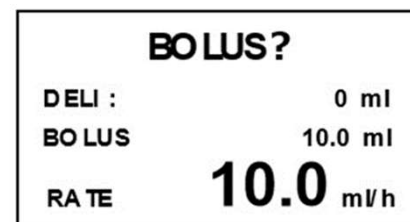
- VOER DEBIET (RATE) EN VOLUME (BOLUS) IN MET NUMERIEKE TOETSEN

( BOLUS RATE: 0,1- 1000ML/U, BOLUS VOLUME: 1-50ML )



- BEVESTIG ENTER/SET

- VRAAG TOT START BOLUS -> BEVESTIG MET BOLUS/PURGE



- BOLUS STOPPEN MET START/STOP TOETS

## EINDE INFUUS

- BIJ LAATST RESTERENDE 5% VAN TOEGEDIEND VOLUME, MEDIUM LEVEL BIEPTOON HOORBAAR

+ MELDING 'NEAR EMPTY'

NEAR EMPTY	
V INF:	9.5 ml
LIMIT:	10.0 ml
RATE:	<b>10.0</b> ml/h

- BIJ VOLLEDIG TOEGEDIEND VOLUME VERSCHIJNT 'COMPLETED'

- VOOR UITSCHAKELING BIEPTOON, DRUK EXCIT/CLEAR

COMPLETED	
V INF:	10.0 ml
LIMIT:	10.0 ml
RATE:	<b>10.0</b> ml/h

## OVERZICHT MENU

INSTELLING/MODE	
SELECT SYRINGE	KIES SPIJT UIT GEHEUGEN
SYRINGE SETUP	PROGRAMMEER SPIJT (MERK,GROOTTE)
LANGUAGE	TAAL KIEZEN
DATE FORMAT	INSTELLEN TIJD & DATUM
INFUSION MODE	INSTELLEN INFUUS MODE
OCCLUSION	OCCLUSIEGEVOELIGHEID (LOW, MED,HIGH)
ALAMR VOLUME	GELUIDSNIVEAU ALARM(LOW, MED, HIGH)
EVENT LOG	EVENTS RAADPLEGEN (TOT 800)
FACTORY RESET	POMP IN FABRIEKSINSTELLINGEN ZETTEN

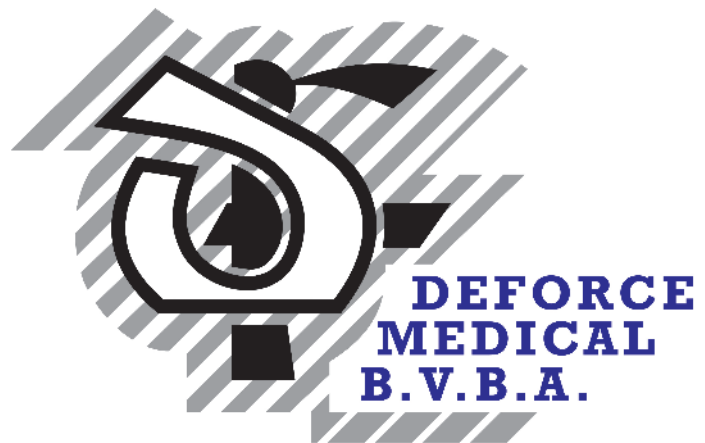
## ALARMEN

MELDING	OORZAAK	CORRECTIE
SYRINGE NOT LOADED	GEEN SPUIT OF VERKEERD GEPLAATST	PLAATS SPUIT OF CORRIGEER
START REMINDER	POMP LANGER DAN 3 MIN GEPAUZEERD	START POMP OF ZET UIT
NEAR EMPTY	SPUIT BIJNA LEEG	BEREID ANDERE SPUIT
OCCLUSION IN LINE	OCCLUSIE ALARM	OCCLUSIE VERHELPEN
COMPLETED	GEVRAAGD VOLUME IS TOEGEDIEND	NIEUWE SPUIT OF ZET UIT
LOW BATTERY	LAGE BATTERIJSpanning	SLUIT VOEDINGSADAPTOR AAN
LOW BATTERY: DELIVERY STOPS IN 3 MINUTES	LAGE BATTERIJSpanning: TOEDIENING STOPT BINNEN 3 MINUTEN	LAAD POMP OP, SLUIT VOEDINGSADAPTOR AAN
LOW BATTERY: DELIVERY STOPS	LAGE BATTERIJSpanning, TOEDIENING STOPT ONMIDDELLIJK	LAAD POMP OP, SLUIT VOEDINGSADAPTOR AAN

**ALARMEN**

MELDING	OORZAAK	CORRECTIE
DRIVE MECHANISM ERROR	MECHANISCHE FOUT	KOPPEL PATIENT LOS EN HERSTART VOLLEDIG MET GECONNECTEERDE VOEDINGSADAPTOR
SYRINGE DISENGAGED	SPUIT LOSGEKOMEN OF NIET CORRECT GEPLAATST	HERPOSITIONEER SPUIT
INFUSION ERROR	AFWIJKING TUSSEN DEBIET EN INGESTELDE WAARDE, VEROORZAAKT DOOR VERKEERD GEBRUIK SPUIT OF INTERNE FOUT	HERPOSITIONEER SPUIT

## CONTACT



Deforce Medical BVBA

Nijverheidsstraat 1

8850 Ardooie

Tel: 051/311 911

[info@deforcemedical.be](mailto:info@deforcemedical.be)

[www.deforcemedical.be](http://www.deforcemedical.be)